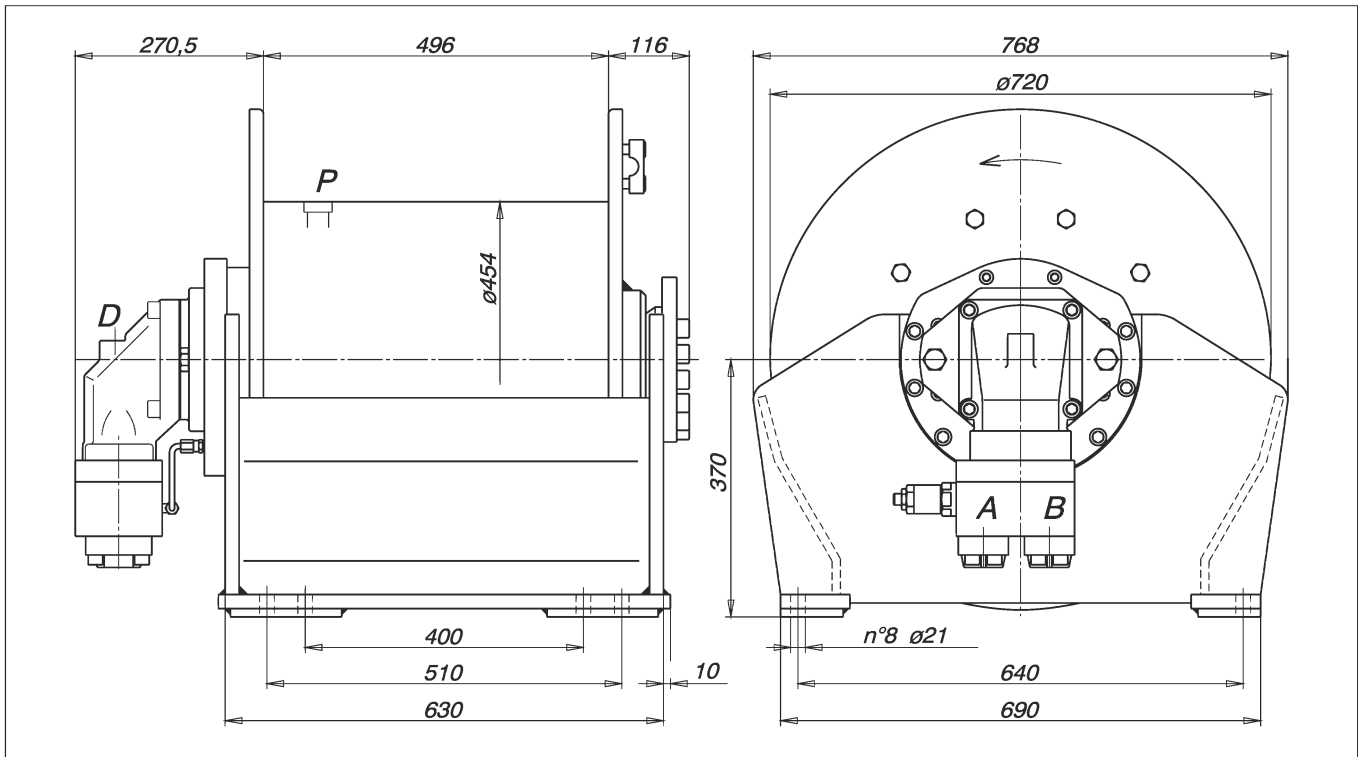


ARGANO / WINCH S100



| | | | | | | | | |
|---|----------|-------|-------|-------|------|--|---|---------------------|
| Strato di fune - Rope layer | n° | 1 | 2 | 3 | 4 | Pressione di sollev. Hoisting pressure | 265 bar | |
| Tiro diretto Line pull | daN | 12800 | 11600 | 10600 | 9800 | Max-min portata alim. Max-min pump delivery | 260/30 l/1' | |
| Velocità fune con Rope speed with | 220 l/1' | m/1' | 31 | 34 | 37 | 40 | Cilindrata motore Motor displacement | 110 cm ³ |
| Q.tà fune tamburo liscio Rope capacity smooth drum | m | 29,5 | 62 | 97,5 | 136 | Rapporto di riduz. Gear ratio | 1:90,8 | |
| Q.tà fune tamburo filettato Rope capacity grooved drum | | 26,5 | 56 | 88 | 123 | | | |

| | | | | | |
|---|--------|---|-------------|--|--------|
| A = Ramo di sollevamento Hoisting port | 1" 1/4 | D = Ramo di drenaggio Drain port | M 22x1,5 | Diametro fune consig. Advised rope size | 24 mm |
| B = Ramo di discesa Lowering port | | P = Tappo olio lubrificazione Lubrication oil plug | 1/2" | Massa Weight | 680 Kg |

IL PRESENTE ARGANO NON PUO' ESSERE UTILIZZATO PER IL SOLLEVAMENTO DI PERSONE.

- Sollevamento con rotazione antioraria del tamburo. (Contraria a richiesta).
- Freno negativo multidisco con coppia statica di 66 daN.m.
- Lubrificazione ingranaggi in bagno d'olio
- Contropressione massima sulla linea di ritorno 5 bar.
- Per sicurezza lasciare sul tamburo 4 spire di fune sempre avvolte.
- L'apparecchio è classificato secondo la **UNI ISO 4301/1**.
- Per fissare l'argano utilizzare viti **M20 classe 8.8**.
- Le caratteristiche tecniche possono variare senza preavviso.

THE PRESENT EQUIPMENT CAN'T BE USED TO LIFT PEOPLE.

- Hoisting with counter clockwise rotation of the drum (or clockwise if required)
- Negative multi-disc brake, with 66 daN.m of static torque.
- Gear lubrication oil bath.
- Maximum back pressure on return line : 5 bar.
- Always keep at least 4 twists of rope on the drum, for safety reasons.
- The equipment is classified under **UNI ISO 4301/1**.
- To fix the winch use screws **M20 8.8 class**.
- Technical features may change with no previous notice from manufacturer.

MOTORE IDRAULICO
HIDRAULIC MOTOR

