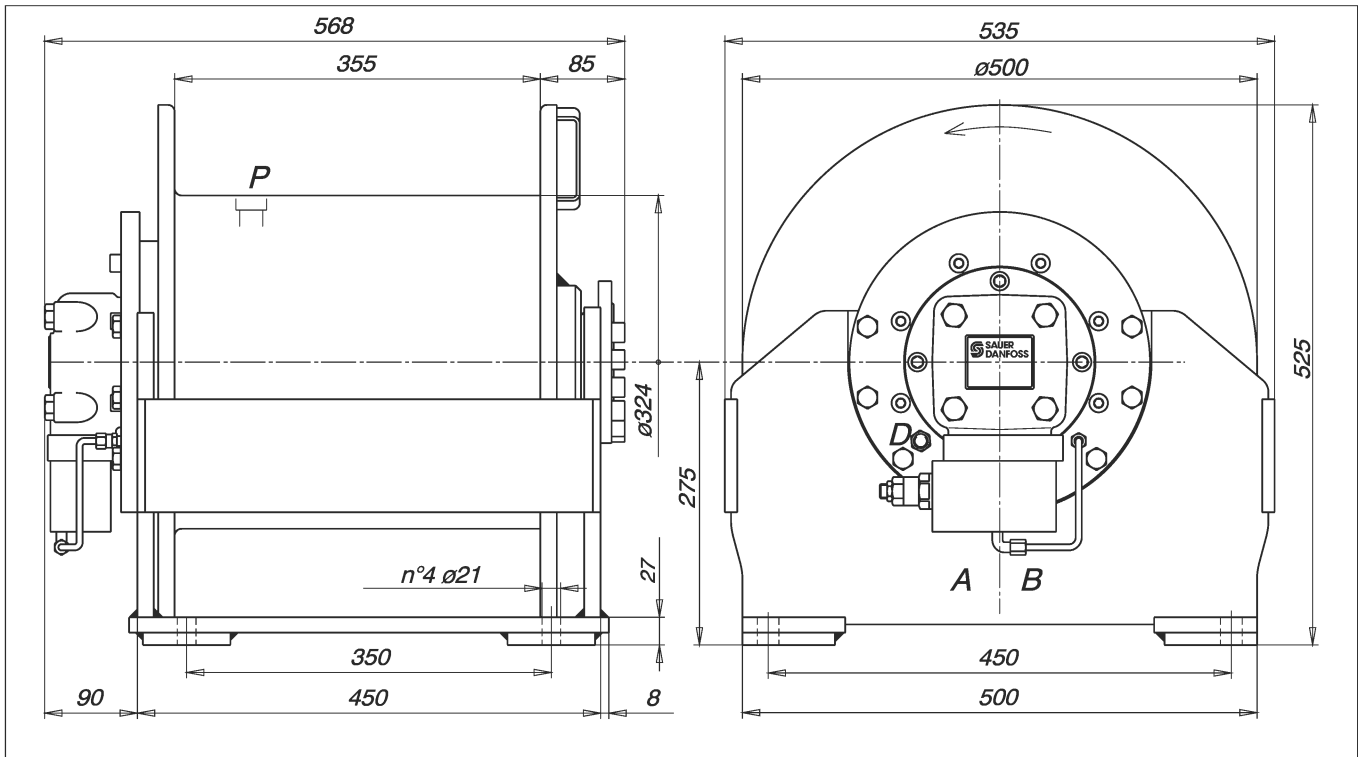


ARGANO / WINCH S45



Strato di fune - Rope layer	n°	1	2	3	4	Pressione di sollev. Hoisting pressure	230 bar	
Tiro diretto Line pull	daN	5700	5200	4800	4500	Max-min portata alim. Max-min pump delivery	100/15 l/1'	
Velocità fune con Rope speed with	100 l/1'	m/1'	27,5	30	33	35	Cilindrata motore Motor displacement	200 cm ³
Q.tà fune tamburo liscio Rope capacity smooth drum	m	23	47	74	103	Rapporto di riduz. Gear ratio	1:18	
Q.tà fune tamburo filettato Rope capacity grooved drum		21	43	68	94			

A = Ramo di sollevamento Hoisting port	3/4"	D = Ramo di drenaggio Drain port	1/4"	Diametro fune consig. Advised rope size	16 mm
B = Ramo di discesa Lowering port		P = Tappo olio lubrificazione Lubrication oil plug	1/2"	Massa Weight	260 Kg

IL PRESENTE ARGANO NON PUO' ESSERE UTILIZZATO PER IL SOLLEVAMENTO DI PERSONE.

- Sollevamento con rotazione antioraria del tamburo. (Contraria a richiesta).
- Freno negativo multidisco con coppia statica di 120 daN.m.
- Lubrificazione ingranaggi in bagno d'olio
- Contropressione massima sulla linea di ritorno 5 bar.
- Per sicurezza lasciare sul tamburo 4 spire di fune sempre avvolte.
- L'apparecchio è classificato secondo la **UNI ISO 4301/1**.
- Per fissare l'argano utilizzare viti **M20 classe 8.8**.
- Le caratteristiche tecniche possono variare senza preavviso.

THE PRESENT EQUIPMENT CAN'T BE USED TO LIFT PEOPLE.

- Hoisting with counter clockwise rotation of the drum (or clockwise if required)
- Negative multi-disc brake, with 120 daN.m of static torque.
- Gear lubrication oil bath.
- Maximum back pressure on return line: 5 bar.
- Always keep at least 4 twists of rope on the drum, for safety reasons.
- The equipment is classified under **UNI ISO 4301/1**.
- To fix the winch use screws **M20 8.8 class**.
- Technical features may change with no previous notice from manufacturer.

MOTORE IDRAULICO
HIDRAULIC MOTOR

**SAUER
DANFOSS**