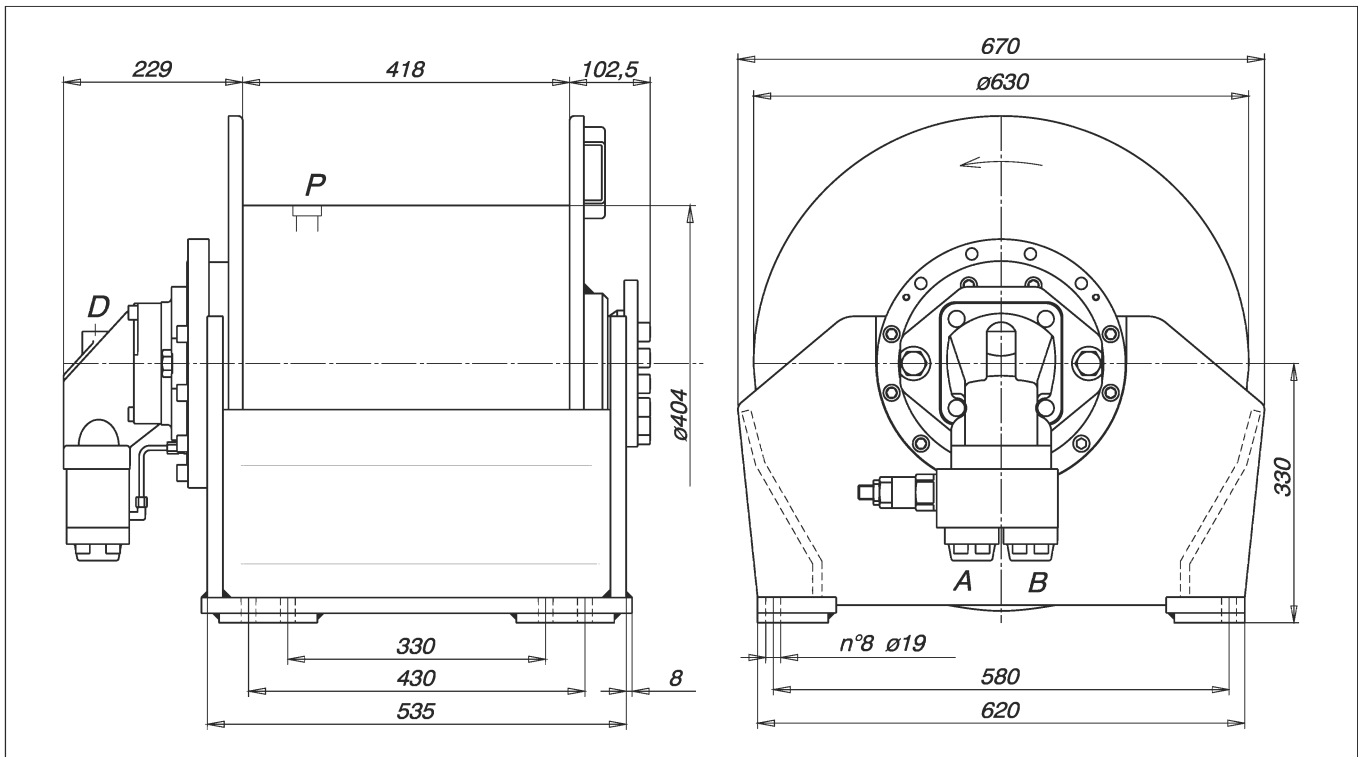


ARGANO / WINCH S80



Strato di fune - Rope layer	n°	1	2	3	4	Pressione di sollev. Hoisting pressure	260 bar
Tiro diretto Line pull	daN	9600	8800	8100	7500	Max-min portata alim. Max-min pump delivery	220/30 l/1'
Velocità fune con Rope speed with	180 l/1'	m/1'	33,5	36,5	40	Cilindrata motore Motor displacement	80 cm ³
Q.tà fune tamburo liscio Rope capacity smooth drum	m	26,5	55,5	87	121	Rapporto di riduz. Gear ratio	1:83,9
Q.tà fune tamburo filettato Rope capacity grooved drum		24	50	80	110		

A = Ramo di sollevamento Hoisting port	1"	D = Ramo di drenaggio Drain port	M 22x1,5	Diametro fune consig. Advised rope size	20 mm
B = Ramo di discesa Lowering port		P = Tappo olio lubrificazione Lubrication oil plug	1/2"	Massa Weight	580 Kg

IL PRESENTE ARGANO NON PUO' ESSERE UTILIZZATO PER IL SOLLEVAMENTO DI PERSONE.

- Sollevamento con rotazione antioraria del tamburo. (Contraria a richiesta).
- Freno negativo multidisco con coppia statica di 60 daN.m.
- Lubrificazione ingranaggi in bagno d'olio
- Contropressione massima sulla linea di ritorno 5 bar.
- Per sicurezza lasciare sul tamburo 4 spire di fune sempre avvolte.
- L'apparecchio è classificato secondo la **UNI ISO 4301/1**.
- Per fissare l'argano utilizzare viti **M18 classe 8.8**.
- Le caratteristiche tecniche possono variare senza preavviso.

THE PRESENT EQUIPMENT CANT BE USED TO LIFT PEOPLE.

- Hoisting with counter clockwise rotation of the drum (or clockwise if required)
- Negative multi-disc brake, with 60 daN.m of static torque.
- Gear lubrication oil bath.
- Maximum back pressure on return line: 5 bar.
- Always keep at least 4 twists of rope on the drum, for safety reasons.
- The equipment is classified under **UNI ISO 4301/1**.
- To fix the winch use screws **M18 8.8 class**.
- Technical features may change with no previous notice from manufacturer.

MOTORE IDRAULICO
HIDRAULIC MOTOR

**SAUER
DANFOSS**