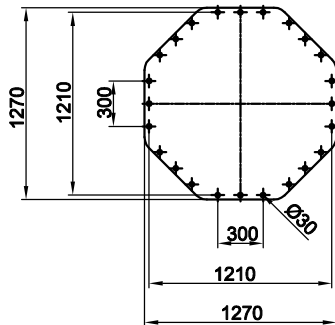
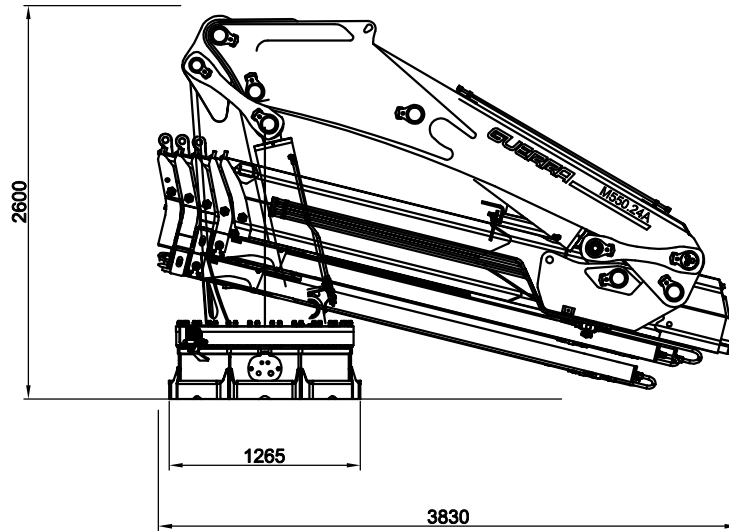


SERIE **M550.24A**

DENOMINACION
COMERCIAL **M550.24A4**

"PREVISION"



GRUA M 550.24A4

Capacidad elevacion: 490 KNm

Alcance máximo hidráulico: 16.7 m.

24 Tornillos
M27x300 10.9
Par de apriete 1225 N.m

DATOS DE BOMBA

Caudal recomendado: 100 l/min

Presion de trabajo: 240 bar.

